

UCFL Series



pag. 236

pag. 239

UCF Series



pag. 242

pag. 245

UCF-H / UCFL-H Series



pag. 248

pag. 248

FL / F / FB Series



pag. 250

SUCFL / SUCF / SUCFK Series



pag. 252





COMPONENTI

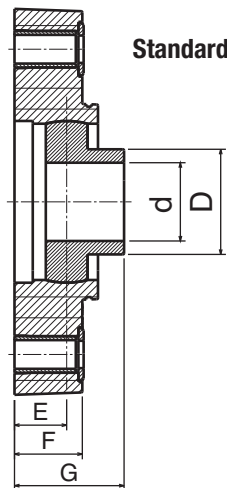
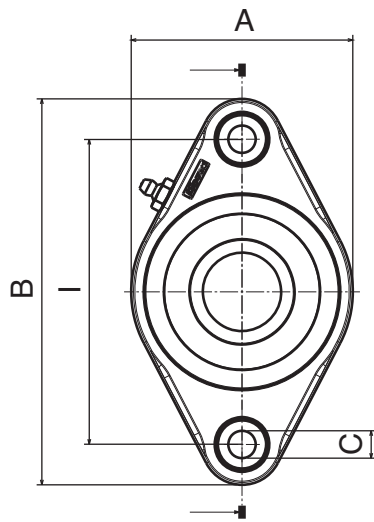
- Sede in poliammide rinforzato, con elevata resistenza meccanica e ottima resistenza contro agenti chimici corrosivi quali acqua, oli, benzina e liquidi contenenti alcool. Tutti i nostri cuscinetti possono essere utilizzati ad una temperatura compresa fra 0°C e +80°C
- I cuscinetti sono realizzati in acciaio al cromo, disponibili anche, su richiesta, nella versione in acciaio inox. Il cuscinetto all'interno della flangia può essere regolato di 2,5°.
- L'ingrassatore viene realizzato in ferro nichelato, o in acciaio inox nella versione con il cuscinetto in acciaio inox.
- Distanziali realizzati in ottone nichelato per rinforzare il foro di fissaggio
- Rondella in acciaio inox.

COMPONENTS

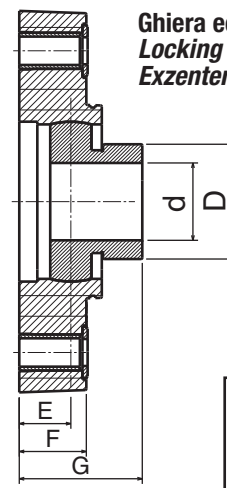
- *Housing in reinforced polyamide, with higher load capacity and good resistance to corrosive chemicals such as water, oils, petrol and alcoholic beverages. All our bearings can be used at temperatures between 0°C and +80°C.*
- *Ball bearings are made in chrome steel. They are also available, upon request, in stainless steel. Max misalignment between shaft and housing: 2.5°.*
- *Grease nipple are made in nickel plated steel, but they can also be made in stainless steel on the stainless steel bearing.*
- *Spacers from nickel plated brass to reinforce fixing holes.*
- *Washer stainless steel.*

KOMPONENTEN

- *Gehäuse gefertigt aus verstärktem Polyamid. Dies gewährleistet eine gute Widerstandsfähigkeit gegenüber mechanischen Einflüssen und eine gute Korrosionsbeständigkeit gegenüber Wasser, Ölen, Benzin, Flüssigkeiten mit Alkohol und Chemikalien. Alle unsere Gehäuse-Lagereinheiten können in einem Temperaturbereich von 0°C bis +80°C eingesetzt werden.*
- *Die Lagereinsätze sind aus Chrom-Stahl, auf Anfrage auch in Edelstahl erhältlich. Alle Lager gleichen einen Fluchtungsfehler von bis zu 2,5° selbstständig aus.*
- *Die Schmiernippel sind aus vernickeltem Stahl (aus Edelstahl wenn die Ausführung mit Edelstahl Einsatz gefragt ist).*
- *Alle Distanzstücke sind aus vernickeltem Messing und verstärken die Befestigungsbohrungen*
- *Alle Unterlegscheiben aus Edelstahl.*



Standard



Ghiera eccentrica
Locking collar
Exzenter-Klemmring



Safety Cap

Inserto standard / Standard insert / Standard-Flanschlager

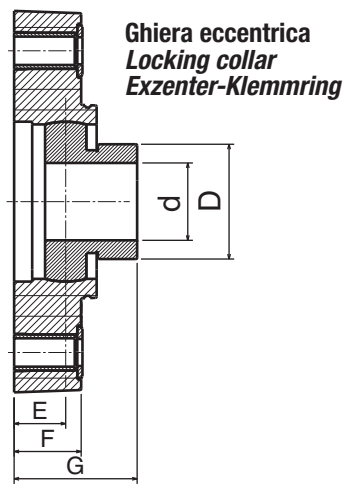
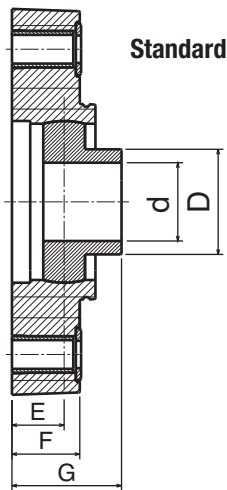
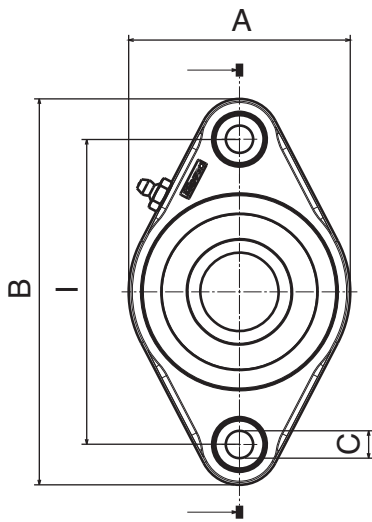
Part	Article-Nr.	Series	d	l	A	B	C	D	E	F	G	Article-Nr.
												89004
801	80110	UCFL204	20	90	62	116	11	29	16	20	34	89004
801	80100	UCFL204	20	90	71	130	11	29	17,5	22,5	33,5	89001
801	80121	UCFL205/90	25	90	85	116	11	34	14,5	20	34	89005
801	80101	UCFL205/90	25	90	71	130	11	34	16,8	22,5	36,3	89001
801	80111	UCFL205	25	99	71	130	11	34	16,8	22,5	36,3	89001
801	80122	UCFL206/90	30	90	85	116	11	40,3	14,5	20	36,5	89005
801	80132	UCFL206/99	30	99	85	130	11	40,3	20	26	42	89002
801	80102	UCFL206/99	30	99	85	148	11	40,3	20	26	42	89002
801	80112	UCFL206	30	117	85	148	11	40,3	20	26	42	89002
801	80103	UCFL207/117	35	117	93	148	11	48	19,5	26	43	89003
801	80113	UCFL207	35	130	93	162	11	48	19,5	26	43	89003
801	80104	UCFL208/117	40	117	93	148	11	53	19	26	44	89003
801	80114	UCFL208	40	130	93	162	11	53	19	26	44	89003

Inserto standard / Standard insert / Standard-Flanschlager

Part	Article-Nr.	Series	d	l	A	B	C	D	E	F	G	Article-Nr.
												89004
801	80110SS	UCFL204	20	90	62	116	11	29	16	20	34	89004
801	80100SS	UCFL204	20	90	71	130	11	29	17,5	22,5	33,5	89001
801	80121SS	UCFL205/90	25	90	85	116	11	34	14,5	20	34	89005
801	80101SS	UCFL205/90	25	90	71	130	11	34	16,8	22,5	36,3	89001
801	80111SS	UCFL205	25	99	71	130	11	34	16,8	22,5	36,3	89001
801	80122SS	UCFL206/90	30	90	85	116	11	40,3	14,5	20	36,5	89005
801	80132SS	UCFL206/99	30	99	85	130	11	40,3	20	26	42	89002
801	80102SS	UCFL206/99	30	99	85	148	11	40,3	20	26	42	89002
801	80112SS	UCFL206	30	117	85	148	11	40,3	20	26	42	89002
801	80103SS	UCFL207/117	35	117	93	148	11	48	19,5	26	43	89003
801	80113SS	UCFL207	35	130	93	162	11	48	19,5	26	43	89003
801	80104SS	UCFL208/117	40	117	93	148	11	53	19	26	44	89003
801	80114SS	UCFL208	40	130	93	162	11	53	19	26	44	89003

Inserto con ghiera eccentrica / Insert with locking collar / Flanschlager mit Exzenter-Klemmring

Part	Article-Nr.	Series	d	l	A	B	C	D	E	F	G	Article-Nr.
												89004
802	80210	UCFL204	20	90	62	116	11	33,3	16	20	39,9	89004
802	80200	UCFL204	20	90	71	130	11	33,3	17,5	22,5	41,4	89001
802	80221	UCFL205/90	25	90	85	116	11	38,1	14,5	20	37,9	89005
802	80201	UCFL205/90	25	90	71	130	11	38,1	16,8	22,5	40,2	89001
802	80211	UCFL205	25	99	71	130	11	38,1	16,8	22,5	40,2	89001
802	80222	UCFL206/90	30	90	85	116	11	44,5	14,5	20	42,2	89005
802	80232	UCFL206/99	30	99	85	130	11	44,5	20	26	47,7	89002
802	80202	UCFL206/99	30	99	85	148	11	44,5	20	26	47,7	89002
802	80212	UCFL206	30	117	85	148	11	44,5	20	26	47,7	89002
802	80203	UCFL207/117	35	117	93	148	11	55,6	19,5	26	49,9	89003
802	80213	UCFL207	35	130	93	162	11	55,6	19,5	26	49,9	89003
802	80204	UCFL208/117	40	117	93	148	11	60,3	19	26	53,7	89003
802	80214	UCFL208	40	130	93	162	11	60,3	19	26	53,7	89003



Solid Housing



Safety Cap

NEW

Inserto standard / Standard insert / Standard-Flanschlager

	Part	Article-Nr.	Series	d	I	A	B	C	D	E	F	G	Article-Nr.
Chrome steel	822	82210	UCFL204	20	90	62	116	11	29	16	20	34	89004
	822	82211	UCFL205	25	99	71	130	11	34	16,8	22,5	36,3	89001
	822	82212	UCFL206	30	117	85	148	11	40,3	20	26	42	89002
	822	82213	UCFL207	35	130	93	162	11	48	19,5	26	43	89003
	822	82204	UCFL208/117	40	117	93	148	11	53	19	26	44	89003

NEW

Inserto standard / Standard insert / Standard-Flanschlager

	Part	Article-Nr.	Series	d	I	A	B	C	D	E	F	G	Article-Nr.
Stainless steel	822	82210SS	UCFL204	20	90	62	116	11	29	16	20	34	89004
	822	82211SS	UCFL205	25	99	71	130	11	34	16,8	22,5	36,3	89001
	822	82212SS	UCFL206	30	117	85	148	11	40,3	20	26	42	89002
	822	82213SS	UCFL207	35	130	93	162	11	48	19,5	26	43	89003
	822	82204SS	UCFL208/117	40	117	93	148	11	53	19	26	44	89003

NEW

Inserto con ghiera eccentrica / Insert with locking collar / Flanschlager mit Exzenter-Klemmring

	Part	Article-Nr.	Series	d	I	A	B	C	D	E	F	G	Article-Nr.
Chrome steel	823	82310	UCFL204	20	90	62	116	11	33,3	16	20	39,9	89004
	823	82311	UCFL205	25	99	71	130	11	38,1	16,8	22,5	40,2	89001
	823	82312	UCFL206	30	117	85	148	11	44,5	20	26	47,7	89002
	823	82313	UCFL207	35	130	93	162	11	55,6	19,5	26	49,9	89003
	822	82304	UCFL208/117	40	117	93	148	11	60,3	19	26	53,7	89003



COMPONENTI

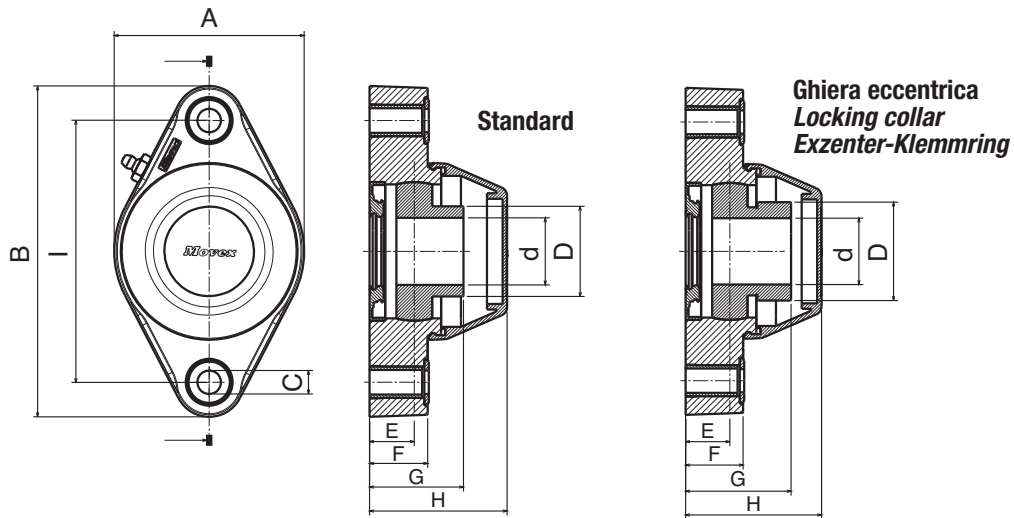
- Sede in poliammide rinforzato, con elevata resistenza meccanica e ottima resistenza contro agenti chimici corrosivi quali acqua, oli, benzina e liquidi contenenti alcool. Tutti i nostri cuscinetti possono essere utilizzati ad una temperatura compresa fra 0°C e +80°C.
- I cuscinetti sono realizzati in acciaio al cromo, disponibili anche, su richiesta, nella versione in acciaio inox. Il cuscinetto all'interno della flangia può essere regolato di 2,5°.
- L'ingrassatore viene realizzato in ferro nichelato, o in acciaio inox nella versione con il cuscinetto in acciaio inox.
- Distanziali realizzati in ottone nichelato per rinforzare il foro di fissaggio.
- Rondella in acciaio inox.
- Coperchio di sicurezza in PP.
- Anello di tenuta in gomma NBR.
- O-ring in NBR rubber.

COMPONENTS

- *Housing in reinforced polyamide, with higher load capacity and good resistance to corrosive chemicals such as water, oils, petrol and alcoholic beverages. All our bearings can be used at temperatures between 0°C and +80°C.*
- *Ball bearings are made in chrome steel. They are also available, upon request, in stainless steel. Max misalignment between shaft and housing: 2.5°.*
- *Grease nipple are made in nickel plated steel, but they can also be made in stainless steel on the stainless steel bearing.*
- *Spacers from nickel plated brass to reinforce fixing holes.*
- *Washer stainless steel.*
- *Clip-on safety cap in PP.*
- *Rotary shaft seal ring in NBR rubber.*
- *O-ring in NBR rubber.*

KOMPONENTEN

- *Gehäuse gefertigt aus verstärktem Polyamid. Dies gewährleistet eine gute Widerstandsfähigkeit gegenüber mechanischen Einflüssen und eine gute Korrosionsbeständigkeit gegenüber Wasser, Ölen, Benzin, Flüssigkeiten mit Alkohol und Chemikalien. Alle unsere Gehäuse-Lagereinheiten können in einem Temperaturbereich von 0°C bis +80°C eingesetzt werden.*
- *Die Lagereinsätze sind aus Chrom-Stahl, auf Anfrage auch in Edelstahl erhältlich. Alle Lager gleichen eine Fluchtungsfehler von bis zu 2,5° selbstständig aus.*
- *Die Schmiernippel sind aus vernickeltem Stahl (aus Edelstahl wenn die Ausführung mit Edelstahl Einsatz gefragt ist).*
- *Alle Distanzstücke sind aus vernickeltem Messing und verstärken die Befestigungsbohrungen*
- *Alle Unterlegscheiben aus Edelstahl.*
- *Schutzkappe aus PP*
- *Dichtringe aus NBR-Gummi*
- *O-Ringe aus NBR-Gummi*



Inserto standard, con guarnizioni, versione aperta e chiusa / Standard insert, sealed, open and close version / Standard-Flanschlager, abgedichtet, offene und geschlossene Version

	Part	Art-close	Part	Art-open	Series	d	l	A	B	C	D	E	F	G	H
Chrome steel	803	80310	804	80410	UCFL204	20	90	62	116	11	29	16	20	34	51,5
	803	80300	804	80400	UCFL204	20	90	71	130	11	29	17,5	22,5	35,5	52
	803	80321	804	80421	UCFL205/90	25	90	85	116	11	34	14,5	20	34	55,5
	803	80301	804	80401	UCFL205/90	25	90	71	130	11	34	16,8	22,5	36,3	52
	803	80311	804	80411	UCFL205	25	99	71	130	11	34	16,8	22,5	36,3	52
	803	80322	804	80422	UCFL206/90	30	90	85	116	11	40,3	14,5	20	36,5	55,5
	803	80332	804	80432	UCFL206/99	30	99	85	130	11	40,3	20	26	42	61,5
	803	80302	804	80402	UCFL206/99	30	99	85	148	11	40,3	20	26	42	61,5
	803	80312	804	80412	UCFL206	30	117	85	148	11	40,3	20	26	42	61,5
	803	80303	804	80403	UCFL207/117	35	117	93	148	11	48	19,5	26	43	66,5
	803	80313	804	80413	UCFL207	35	130	93	162	11	48	19,5	26	43	66,5
	803	80304	804	80404	UCFL208/117	40	117	93	148	11	53	19	26	44	66,5
	803	80314	804	80414	UCFL208	40	130	93	162	11	53	19	26	44	66,5

Inserto standard, con guarnizioni, versione aperta e chiusa / Standard insert, sealed, open and close version / Standard-Flanschlager, abgedichtet, offene und geschlossene Version

	Part	Art-close	Part	Art-open	Series	d	l	A	B	C	D	E	F	G	H
NEW Stainless steel	803	80310SS	804	80410SS	UCFL204	20	90	62	116	11	29	16	20	34	51,5
	803	80300SS	804	80400SS	UCFL204	20	90	71	130	11	29	17,5	22,5	35,5	52
	803	80321SS	804	80421SS	UCFL205/90	25	90	85	116	11	34	14,5	20	34	55,5
	803	80301SS	804	80401SS	UCFL205/90	25	90	71	130	11	34	16,8	22,5	36,3	52
	803	80311SS	804	80411SS	UCFL205	25	99	71	130	11	34	16,8	22,5	36,3	52
	803	80322SS	804	80422SS	UCFL206/90	30	90	85	116	11	40,3	14,5	20	36,5	55,5
	803	80332SS	804	80432SS	UCFL206/99	30	99	85	130	11	40,3	20	26	42	61,5
	803	80302SS	804	80402SS	UCFL206/99	30	99	85	148	11	40,3	20	26	42	61,5
	803	80312SS	804	80412SS	UCFL206	30	117	85	148	11	40,3	20	26	42	61,5
	803	80303SS	804	80403SS	UCFL207/117	35	117	93	148	11	48	19,5	26	43	66,5
	803	80313SS	804	80413SS	UCFL207	35	130	93	162	11	48	19,5	26	43	66,5
	803	80304SS	804	80404SS	UCFL208/117	40	117	93	148	11	53	19	26	44	66,5
	803	80314SS	804	80414SS	UCFL208	40	130	93	162	11	53	19	26	44	66,5

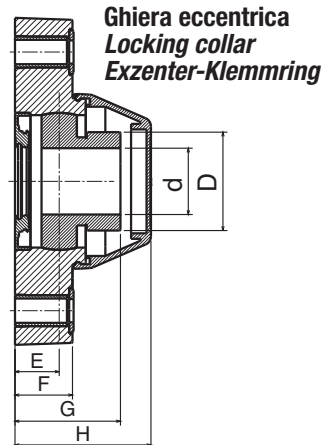
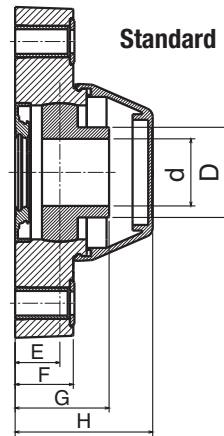
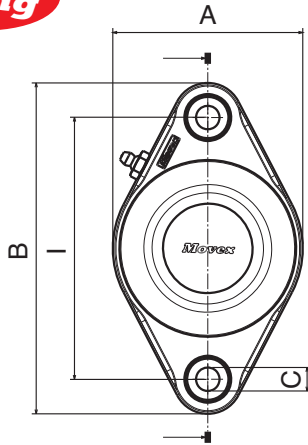
Inserto "long life", con guarnizioni, versione aperta e chiusa / "Long life" insert, sealed, open and close version / "Long Life"-Flanschlager, abgedichtet, offene und geschlossene Version

	Part	Art-close	Part	Art-open	Series	d	l	A	B	C	D	E	F	G	H
NEW Chrome steel - "Long life"	803	80310L	804	80410L	UCFL204	20	90	62	116	11	29	16	20	34	51,5
	803	80300L	804	80400L	UCFL204	20	90	71	130	11	29	17,5	22,5	35,5	52
	803	80321L	804	80421L	UCFL205/90	25	90	85	116	11	34	14,5	20	34	55,5
	803	80301L	804	80401L	UCFL205/90	25	90	71	130	11	34	16,8	22,5	36,3	52
	803	80311L	804	80411L	UCFL205	25	99	71	130	11	34	16,8	22,5	36,3	52
	803	80322L	804	80422L	UCFL206/90	30	90	85	116	11	40,3	14,5	20	36,5	55,5
	803	80332L	804	80432L	UCFL206/99	30	99	85	130	11	40,3	20	26	42	61,5
	803	80302L	804	80402L	UCFL206/99	30	99	85	148	11	40,3	20	26	42	61,5
	803	80312L	804	80412L	UCFL206	30	117	85	148	11	40,3	20	26	42	61,5
	803	80303L	804	80403L	UCFL207/117	35	117	93	148	11	48	19,5	26	43	66,5
	803	80313L	804	80413L	UCFL207	35	130	93	162	11	48	19,5	26	43	66,5
	803	80304L	804	80404L	UCFL208/117	40	117	93	148	11	53	19	26	44	66,5
	803	80314L	804	80414L	UCFL208	40	130	93	162	11	53	19	26	44	66,5

Inserto con ghiera eccentrica, guarnizioni, versione aperta e chiusa / Insert with locking collar, sealed, open and close version / Flanschlager mit Exzenter-Klemmring, abgedichtet, offene und geschlossene Version

	Part	Art-close	Part	Art-open	Series	d	l	A	B	C	D	E	F	G	H
Chrome steel	805	80510	806	80610	UCFL204	20	90	62	116	11	33,3	16	20	39,9	51,5
	805	80500	806	80600	UCFL204	20	90	71	130	11	33,3	17,5	22,5	41,4	52
	805	80521	806	80621	UCFL205/90	25	90	85	116	11	38,1	14,5	20	37,9	55,5
	805	80501	806	80601	UCFL205/90	25	90	71	130	11	38,1	16,8	22,5	40,2	52
	805	80511	806	80611	UCFL205	25	99	71	130	11	38,1	16,8	22,5	40,2	52
	805	80522	806	80622	UCFL206/90	30	90	85	116	11	44,5	14,5	20	42,2	55,5
	805	80532	806	80632	UCFL206/99	30	99	85	130	11	44,5	20	26	47,7	61,5
	805	80502	806	80602	UCFL206/99	30	99	85	148	11	44,5	20	26	47,7	61,5
	805	80512	806	80612	UCFL206	30	117	85	148	11	44,5	20	26	47,7	61,5
	805	80503	806	80603	UCFL207/117	35	117	93	148	11	55,6	19,5	26	49,9	66,5
	805	80513	806	80613	UCFL207	35	130	93	162	11	55,6	19,5	26	49,9	66,5
	805	80504	806	80604	UCFL208/117	40	117	93	148	11	60,3	19	26	53,7	66,5
	805	80514	806	80614	UCFL208	40	130	93	162	11	60,3	19	26	53,7	66,5

Solid Housing



NEW

Insero standard, con guarnizioni, versione aperta e chiusa / Standard insert, sealed, open and close version / Standard-Flanschlager, abgedichtet, offene und geschlossene Version

	Part	Art-close	Part	Art-open	Series	d	l	A	B	C	D	E	F	G	H
Chrome steel	824	82410	825	82510	UCFL204	20	90	62	116	11	29	16	20	34	51,5
	824	82411	825	82511	UCFL205	25	99	71	130	11	34	16,8	22,5	36,3	52
	824	82412	825	82512	UCFL206	30	117	85	148	11	40,3	20	26	42	61,5
	824	82413	825	82513	UCFL207	35	130	93	162	11	48	19,5	26	43	66,5
	824	82404	825	82504	UCFL208/117	40	117	93	148	11	53	19	26	44	66,5

NEW

Insero standard, con guarnizioni, versione aperta e chiusa / Standard insert, sealed, open and close version / Standard-Flanschlager, abgedichtet, offene und geschlossene Version

	Part	Art-close	Part	Art-open	Series	d	l	A	B	C	D	E	F	G	H
Stainless steel	824	82410SS	825	82510SS	UCFL204	20	90	62	116	11	29	16	20	34	51,5
	824	82411SS	825	82511SS	UCFL205	25	99	71	130	11	34	16,8	22,5	36,3	52
	824	82412SS	825	82512SS	UCFL206	30	117	85	148	11	40,3	20	26	42	61,5
	824	82413SS	825	82513SS	UCFL207	35	130	93	162	11	48	19,5	26	43	66,5
	824	82404SS	825	82504SS	UCFL208/117	40	117	93	148	11	53	19	26	44	66,5

NEW

Insero "long life", con guarnizioni, versione aperta e chiusa / "Long life" insert, sealed, open and close version / "Long Life"-Flanschlager, abgedichtet, offene und geschlossene Version

	Part	Art-close	Part	Art-open	Series	d	l	A	B	C	D	E	F	G	H
Chrome steel	824	82410L	825	82510L	UCFL204	20	90	62	116	11	29	16	20	34	51,5
	824	82411L	825	82511L	UCFL205	25	99	71	130	11	34	16,8	22,5	36,3	52
	824	82412L	825	82512L	UCFL206	30	117	85	148	11	40,3	20	26	42	61,5
	824	82413L	825	82513L	UCFL207	35	130	93	162	11	48	19,5	26	43	66,5
	824	82404L	825	82504L	UCFL208/117	40	117	93	148	11	53	19	26	44	66,5

NEW

Insero con ghiera eccentrica, guarnizioni, versione aperta e chiusa / Insert with locking collar, sealed, open and close version / Flanschlager mit Exzenter-Klemmring, abgedichtet, offene und geschlossene Version

	Part	Art-close	Part	Art-open	Series	d	l	A	B	C	D	E	F	G	H
Chrome steel	826	82610	827	82710	UCFL204	20	90	62	116	11	33,3	16	20	39,9	51,5
	826	82611	827	82711	UCFL205	25	99	71	130	11	38,1	16,8	22,5	40,2	52
	826	82612	827	82712	UCFL206	30	117	85	148	11	44,5	20	26	47,7	61,5
	826	82613	827	82713	UCFL207	35	130	93	162	11	55,6	19,5	26	49,9	66,5
	826	82604	827	82704	UCFL208/117	40	117	93	148	11	60,3	19	26	53,7	66,5



COMPONENTI

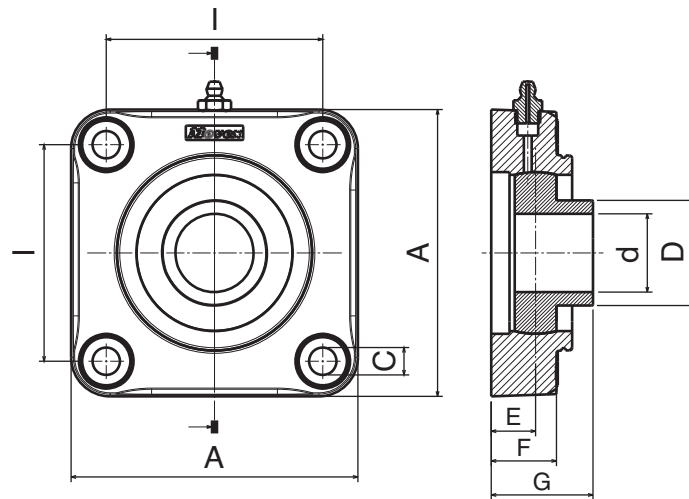
- Sede in poliammide rinforzato, con elevata resistenza meccanica e ottima resistenza contro agenti chimici corrosivi quali acqua, oli, benzina e liquidi contenenti alcool. Tutti i nostri cuscinetti possono essere utilizzati ad una temperatura compresa fra 0°C e +80°C
- I cuscinetti sono realizzati in acciaio al cromo, disponibili anche, su richiesta, nella versione in acciaio inox. Il cuscinetto all'interno della flangia può essere regolato di 2,5°.
- L'ingrassatore viene realizzato in ferro nichelato, o in acciaio inox nella versione con il cuscinetto in acciaio inox.
- Distanziali realizzati in ottone nichelato per rinforzare il foro di fissaggio
- Rondella in acciaio inox.

COMPONENTS

- *Housing in reinforced polyamide, with higher load capacity and good resistance to corrosive chemicals such as water, oils, petrol and alcoholic beverages. All our bearings can be used at temperatures between 0°C and +80°C.*
- *Ball bearings are made in chrome steel. They are also available, upon request, in stainless steel. Max misalignment between shaft and housing: 2.5°.*
- *Grease nipple are made in nickel plated steel, but they can also be made in stainless steel on the stainless steel bearing.*
- *Spacers from nickel plated brass to reinforce fixing holes.*
- *Washer stainless steel.*

KOMPONENTEN

- *Gehäuse gefertigt aus verstärktem Polyamid. Dies gewährleistet eine gute Widerstandsfähigkeit gegenüber mechanischen Einflüssen und eine gute Korrosionsbeständigkeit gegenüber Wasser, Ölen, Benzin, Flüssigkeiten mit Alkohol und Chemikalien. Alle unsere Gehäuse-Lagereinheiten können in einem Temperaturbereich von 0°C bis +80°C eingesetzt werden.*
- *Die Lagereinsätze sind aus Chrom-Stahl, auf Anfrage auch in Edelstahl erhältlich. Alle Lager gleichen einen Fluchtungsfehler von bis zu 2,5° selbstständig aus.*
- *Die Schmiernippel sind aus vernickeltem Stahl (aus Edelstahl wenn die Ausführung mit Edelstahl Einsatz gefragt ist).*
- *Alle Distanzstücke sind aus vernickeltem Messing und verstärken die Befestigungsbohrungen*
- *Alle Unterlegscheiben aus Edelstahl.*

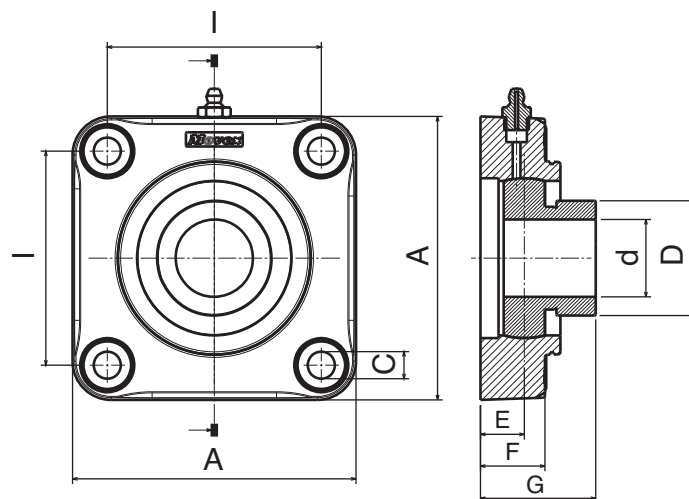


Inserto standard / Standard insert / Standard-Flanschlager

Chrome steel	Part	Article-Nr.	Series	d	I	A	C	D	E	F	G	Article-Nr.
	807	80701	UCF205		25	70	98	11	34	16	22	35,5
807	80702	UCF206		30	83	110	11	40,3	17	25	39	89002
807	80703	UCF207/83		35	83	110	11	48	20	25	43,5	89003
807	80713	UCF207		35	92	118	11	48	20	25	43,5	89003
807	80704	UCF208/83		40	83	110	11	53	19,5	25	44,5	89003
807	80714	UCF208		40	102	130	11	53	19	25	44	89003

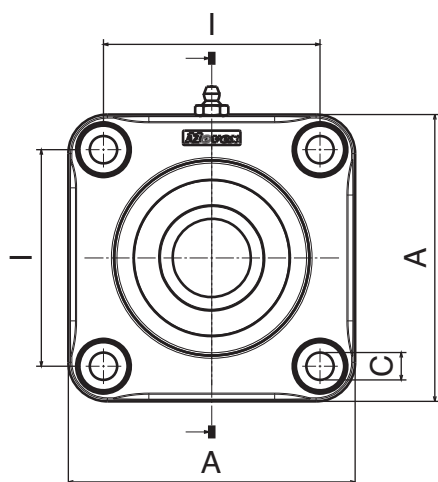
Inserto standard / Standard insert / Standard-Flanschlager

Stainless steel	Part	Article-Nr.	Series	d	I	A	C	D	E	F	G	Article-Nr.
	807	80701SS	UCF205		25	70	98	11	34	16	22	35,5
807	80702SS	UCF206		30	83	110	11	40,3	17	25	39	89002
807	80703SS	UCF207/83		35	83	110	11	48	20	25	43,5	89003
807	80713SS	UCF207		35	92	118	11	48	20	25	43,5	89003
807	80704SS	UCF208/83		40	83	110	11	53	19,5	25	44,5	89003
807	80714SS	UCF208		40	102	130	11	53	19	25	44	89003



Inserto con ghiera eccentrica / Insert with locking collar / Flanschlager mit Exzenter-Klemmring

Chrome steel	Part	Article-Nr.	Series0	d	I	A	C	D	E	F	G	Article-Nr.
	808	80801	UCF205		25	70	98	11	38,1	16	22	39,4
808	80802	UCF206		30	83	110	11	44,5	17	25	44,7	89002
808	80803	UCF207/83		35	83	110	11	55,6	20	25	50,4	89003
808	80813	UCF207		35	92	118	11	55,6	20	25	50,4	89003
808	80804	UCF208/83		40	83	110	11	60,3	19,5	25	54,2	89003
808	80814	UCF208		40	102	130	11	60,3	19	25	53,7	89003



Solid Housing



Safety Cap

NEW

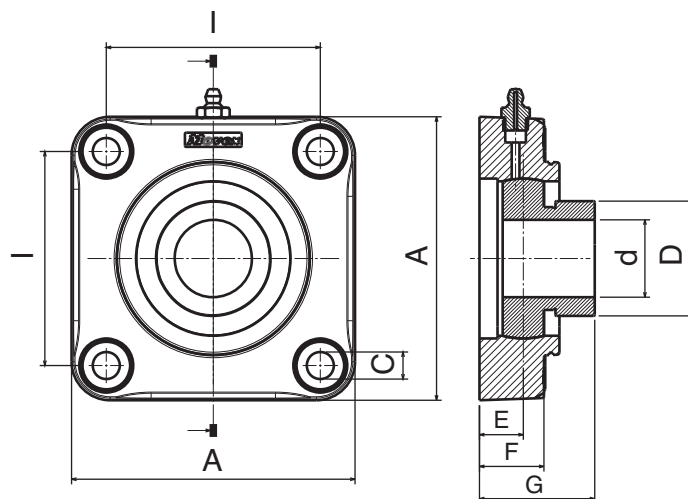
Inserto standard / Standard insert / Standard-Flanschlager

Chrome steel	Part	Article-Nr.	Series	d	I	A	C	D	E	F	G	Article-Nr.
	828	82801	UCF205	25	70	98	11	34	16	22	35,5	89001
	828	82802	UCF206	30	83	110	11	40,3	17	25	39	89002
	828	82813	UCF207	35	92	118	11	48	20	25	43,5	89003
	828	82804	UCF208/83	40	83	110	11	53	19,5	25	44,5	89003

NEW

Inserto standard / Standard insert / Standard-Flanschlager

Stainless steel	Part	Article-Nr.	Series	d	I	A	C	D	E	F	G	Article-Nr.
	828	82801SS	UCF205	25	70	98	11	34	16	22	35,5	89001
	828	82802SS	UCF206	30	83	110	11	40,3	17	25	39	89002
	828	82813SS	UCF207	35	92	118	11	48	20	25	43,5	89003
	828	82804SS	UCF208/83	40	83	110	11	53	19,5	25	44,5	89003



Safety Cap

NEW

Inserto con ghiera eccentrica / Insert with locking collar / Flanschlager mit Exzenter-Klemmring

Chrome steel	Part	Article-Nr.	Series	d	I	A	C	D	E	F	G	Article-Nr.
	829	82901	UCF205	25	70	98	11	38,1	16	22	39,4	89001
	829	82902	UCF206	30	83	110	11	44,5	17	25	44,7	89002
	829	82913	UCF207	35	92	118	11	55,6	20	25	50,4	89003
	829	82904	UCF208/83	40	83	110	11	60,3	19,5	25	54,2	89003



COMPONENTI

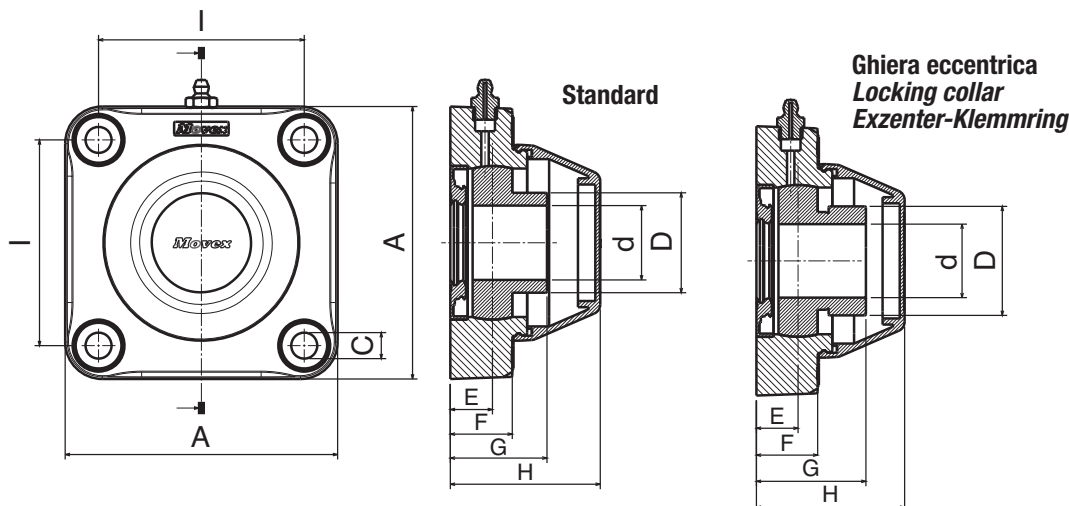
- Sede in poliammide rinforzato, con elevata resistenza meccanica e ottima resistenza contro agenti chimici corrosivi quali acqua, oli, benzina e liquidi contenenti alcool. Tutti i nostri cuscinetti possono essere utilizzati ad una temperatura compresa fra 0°C e +80°C.
- I cuscinetti sono realizzati in acciaio al cromo, disponibili anche, su richiesta, nella versione in acciaio inox. Il cuscinetto all'interno della flangia può essere regolato di 2,5°.
- L'ingrassatore viene realizzato in ferro nichelato, o in acciaio inox nella versione con il cuscinetto in acciaio inox.
- Distanziali realizzati in ottone nichelato per rinforzare il foro di fissaggio.
- Rondella in acciaio inox.
- Coperchio di sicurezza in PP.
- Anello di tenuta in gomma NBR.
- O-ring in NBR rubber.

COMPONENTS

- *Housing in reinforced polyamide, with higher load capacity and good resistance to corrosive chemicals such as water, oils, petrol and alcoholic beverages. All our bearings can be used at temperatures between 0°C and +80°C.*
- *Ball bearings are made in chrome steel. They are also available, upon request, in stainless steel. Max misalignment between shaft and housing: 2.5°.*
- *Grease nipple are made in nickel plated steel, but they can also be made in stainless steel on the stainless steel bearing.*
- *Spacers from nickel plated brass to reinforce fixing holes.*
- *Washer stainless steel.*
- *Clip-on safety cap in PP.*
- *Rotary shaft seal ring in NBR rubber.*
- *O-ring in NBR rubber.*

KOMPONENTEN

- *Gehäuse gefertigt aus verstärktem Polyamid. Dies gewährleistet eine gute Widerstandsfähigkeit gegenüber mechanischen Einflüssen und eine gute Korrosionsbeständigkeit gegenüber Wasser, Ölen, Benzin, Flüssigkeiten mit Alkohol und Chemikalien. Alle unsere Gehäuse-Lagereinheiten können in einem Temperaturbereich von 0°C bis +80°C eingesetzt werden.*
- *Die Lagereinsätze sind aus Chrom-Stahl, auf Anfrage auch in Edelstahl erhältlich. Alle Lager gleichen eine Fluchtungsfehler von bis zu 2,5° selbstständig aus.*
- *Die Schmiernippel sind aus vernickeltem Stahl (aus Edelstahl wenn die Ausführung mit Edelstahl Einsatz gefragt ist).*
- *Alle Distanzstücke sind aus vernickeltem Messing und verstärkten die Befestigungsbohrungen*
- *Alle Unterlegscheiben aus Edelstahl.*
- *Schutzkappe aus PP.*
- *Dichtringe aus NBR-Gummi.*
- *O-Ringe aus NBR-Gummi.*



Inserto standard, con guarnizioni, versione aperta e chiusa / Standard insert, sealed, open and close version, Standard-Flanschlager, abgedichtet, offene und geschlossene Version

Chrome steel	Part	Art-close	Part	Art-open	Series	d	I	A	C	D	E	F	G	H
	809	80901	810	81001	UCF205	25	70	98	11	34	16	22	35,5	51,5
809	80902	810	81002	UCF206	30	83	110	11	40,3	17	25	39	60,5	
809	80903	810	81003	UCF207/83	35	83	110	11	48	20	25	43,5	65,5	
809	80913	810	81013	UCF207	35	92	118	11	48	20	25	43,5	65,5	
809	80904	810	81004	UCF208/83	40	83	110	11	53	19,5	25	44,5	65,5	
809	80914	810	81014	UCF208	40	102	130	11	53	19	25	44	65,5	

Inserto standard, con guarnizioni, versione aperta e chiusa / Standard insert, sealed, open and close version, Standard-Flanschlager, abgedichtet, offene und geschlossene Version

Stainless steel	Part	Art-close	Part	Art-open	Series	d	I	A	C	D	E	F	G	H
	809	80901SS	810	81001SS	UCF205	25	70	98	11	34	16	22	35,5	51,5
809	80902SS	810	81002SS	UCF206	30	83	110	11	40,3	17	25	39	60,5	
809	80903SS	810	81003SS	UCF207/83	35	83	110	11	48	20	25	43,5	65,5	
809	80913SS	810	81013SS	UCF207	35	92	118	11	48	20	25	43,5	65,5	
809	80904SS	810	81004SS	UCF208/83	40	83	110	11	53	19,5	25	44,5	65,5	
809	80914SS	810	81014SS	UCF208	40	102	130	11	53	19	25	44	65,5	

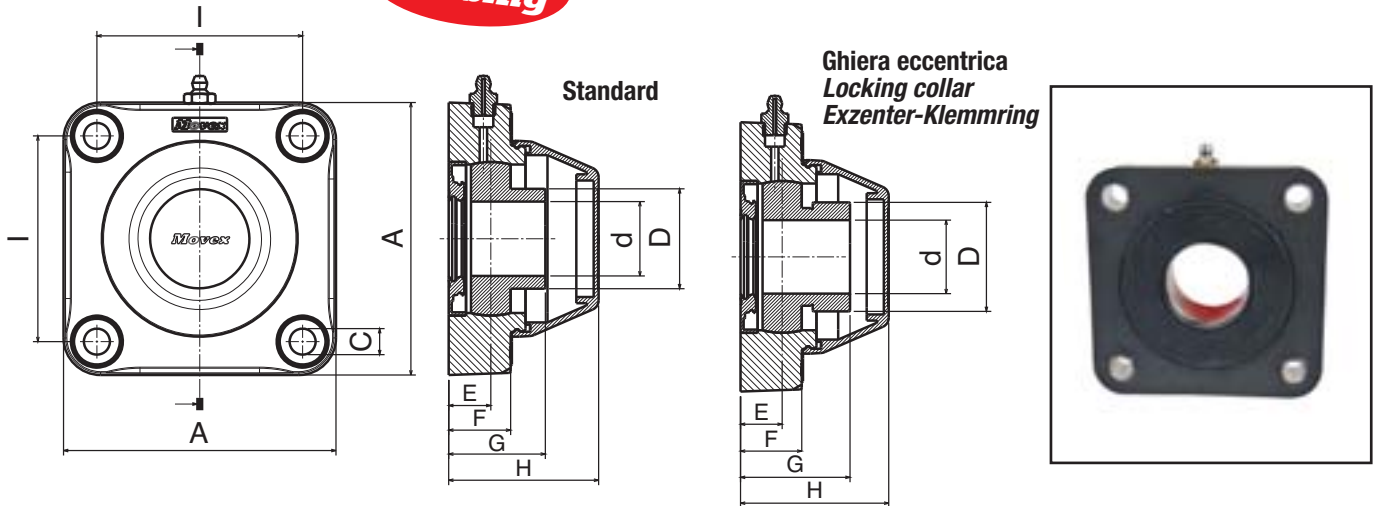
Inserto "Long life", con guarnizioni, versione aperta e chiusa / "Long life" insert, sealed, open and close version, "Long life"-Flanschlager, abgedichtet, offene und geschlossene Version

Chrome steel - "Long life"	Part	Art-close	Part	Art-open	Series	d	I	A	C	D	E	F	G	H
	809	80901L	810	81001L	UCF205	25	70	98	11	34	16	22	35,5	51,5
809	80902L	810	81002L	UCF206	30	83	110	11	40,3	17	25	39	60,5	
809	80903L	810	81003L	UCF207/83	35	83	110	11	48	20	25	43,5	65,5	
809	80913L	810	81013L	UCF207	35	92	118	11	48	20	25	43,5	65,5	
809	80904L	810	81004L	UCF208/83	40	83	110	11	53	19,5	25	44,5	65,5	
809	80914L	810	81014L	UCF208	40	102	130	11	53	19	25	44	65,5	

Inserto con ghiera eccentrica, guarnizioni, versione aperta e chiusa / Insert with locking collar, sealed, open and close version Flanschlager mit Exzenter-Klemmring, abgedichtet, offene und geschlossene Version

Chrome steel	Part	Art-close	Part	Art-open	Series	d	I	A	C	D	E	F	G	H
	811	81101	812	81201	UCF205	25	70	98	11	38,1	16	22	39,4	51,5
811	81102	812	81202	UCF206	30	83	110	11	44,5	17	25	44,7	60,5	
811	81103	812	81203	UCF207/83	35	83	110	11	55,6	20	25	50,4	65,5	
811	81113	812	81213	UCF207	35	92	118	11	55,6	20	25	50,4	65,5	
811	81104	812	81204	UCF208/83	40	83	110	11	60,3	19,5	25	54,2	65,5	
811	81114	812	81214	UCF208	40	102	130	11	60,3	19	25	53,7	65,5	

Solid Housing



NEW Inserto standard, con guarnizioni, versione aperta e chiusa / *Standard insert, sealed, open and close version, Standard-Flanschlagler, abgedichtet, offene und geschlossene Version*

Chrome steel	Part	Art-close	Part	Art-open	Series	d	l	A	C	D	E	F	G	H
	830	83001	831	83101	UCF205	25	70	98	11	34	16	22	35,5	51,5
830	83002	831	83102	UCF206	30	83	110	11	40,3	17	25	39	60,5	
830	83013	831	83113	UCF207	35	92	118	11	48	20	25	43,5	65,5	
830	83004	831	83104	UCF208/83	40	83	110	11	53	19,5	25	44,5	65,5	

NEW Inserto standard, con guarnizioni, versione aperta e chiusa / *Standard insert, sealed, open and close version, Standard-Flanschlagler, abgedichtet, offene und geschlossene Version*

Stainless steel	Part	Art-close	Part	Art-open	Series	d	l	A	C	D	E	F	G	H
	830	83001SS	831	83101SS	UCF205	25	70	98	11	34	16	22	35,5	51,5
830	83002SS	831	83102SS	UCF206	30	83	110	11	40,3	17	25	39	60,5	
830	83013SS	831	83113SS	UCF207	35	92	118	11	48	20	25	43,5	65,5	
830	83004SS	831	83104SS	UCF208/83	40	83	110	11	53	19,5	25	44,5	65,5	

NEW Inserto "Long life", con guarnizioni, versione aperta e chiusa / *"Long life" insert, sealed, open and close version, "Long life"-Flanschlagler, abgedichtet, offene und geschlossene Version*

Chrome steel	Part	Art-close	Part	Art-open	Series	d	l	A	C	D	E	F	G	H
	830	83001L	831	83101L	UCF205	25	70	98	11	34	16	22	35,5	51,5
830	83002L	831	83102L	UCF206	30	83	110	11	40,3	17	25	39	60,5	
830	83013L	831	83113L	UCF207	35	92	118	11	48	20	25	43,5	65,5	
830	83004L	831	83104L	UCF208/83	40	83	110	11	53	19,5	25	44,5	65,5	

NEW Inserto con ghiera eccentrica, guarnizioni, versione aperta e chiusa / *Insert with locking collar, sealed, open and close version Flanschlagler mit Exzenter-Klemmring, abgedichtet, offene und geschlossene Version*

Chrome steel	Part	Art-close	Part	Art-open	Series	d	l	A	C	D	E	F	G	H
	832	83201	833	83301	UCF205	25	70	98	11	38,1	16	22	39,4	51,5
832	83202	833	83302	UCF206	30	83	110	11	44,5	17	25	44,7	60,5	
832	83213	833	83313	UCF207	35	92	118	11	55,6	20	25	50,4	65,5	
832	83204	833	83304	UCF208/83	40	83	110	11	60,3	19,5	25	54,2	65,5	



New

**COVER IN
STAINLESS STEEL**



COMPONENTI

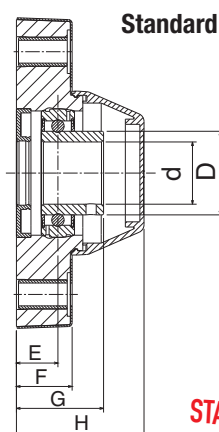
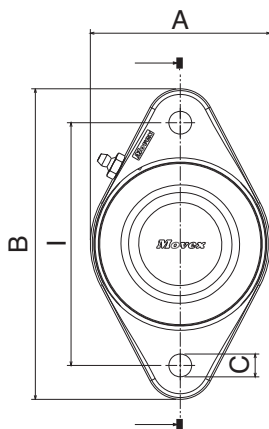
- Sede in poliammide rinforzato, con elevata resistenza meccanica e ottima resistenza contro agenti chimici corrosivi quali acqua, oli, benzina e liquidi contenenti alcool. Tutti i nostri cuscinetti possono essere utilizzati ad una temperatura compresa fra 0°C e +80°C
- I cuscinetti sono realizzati in acciaio al cromo, disponibili anche, su richiesta, nella versione in acciaio inox. Il cuscinetto all'interno della flangia può essere regolato di 2,5°.
- L'ingrassatore viene realizzato in ferro nichelato, o in acciaio inox nella versione con il cuscinetto in acciaio inox.
- Distanziali realizzati in ottone nichelato per rinforzare il foro di fissaggio
- Rondella in acciaio inox.
- **"Cover"** in acciaio inox.

COMPONENTS

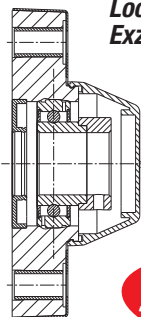
- *Housing in reinforced polyamide, with higher load capacity and good resistance to corrosive chemicals such as water, oils, petrol and alcoholic beverages. All our bearings can be used at temperatures between 0°C and +80°C.*
- *Ball bearings are made in chrome steel. They are also available, upon request, in stainless steel. Max misalignment between shaft and housing: 2.5°.*
- *Grease nipple are made in nickel plated steel, but they can also be made in stainless steel on the stainless steel bearing.*
- *Spacers from nickel plated brass to reinforce fixing holes.*
- *Washer stainless steel.*
- **"Cover"** in stainless steel

KOMPONENTEN

- *Gehäuse gefertigt aus verstärktem Polyamid. Dies gewährleistet eine gute Widerstandsfähigkeit gegenüber mechanischen Einflüssen und eine gute Korrosionsbeständigkeit gegenüber Wasser, Ölen, Benzin, Flüssigkeiten mit Alkohol und Chemikalien. Alle unsere Gehäuse-Lagereinheiten können in einem Temperaturbereich von 0°C bis +80°C eingesetzt werden.*
- *Die Lagereinsätze sind aus Chrom-Stahl, auf Anfrage auch in Edelstahl erhältlich. Alle Lager gleichen einen Fluchtungsfehler von bis zu 2,5° selbstständig aus.*
- *Die Schmiernippel sind aus vernickeltem Stahl (aus Edelstahl wenn die Ausführung mit Edelstahl Einsatz gefragt ist).*
- *Alle Distanzstücke sind aus vernickeltem Messing und verstärken die Befestigungsbohrungen*
- *Alle Unterlegscheiben aus Edelstahl.*
- **"Cover"** aus Edelstahl.



Ghiera eccentrica
Locking collar
Exzenter-Klemmring



Solid Housing



COVER IN STAINLESS STEEL

NEW Inserto standard, con guarnizioni, versione aperta e chiusa / Standard insert, sealed, open and close version / Standard-Flanschlagler, abgedichtet, offene und geschlossene Version

Chrome steel	Part	Art-close	Part	Art-open	Series	d	l	A	B	C	D	E	F	G	H
	824	82412H	825	82512H	UCFL-H206	30	117	86,7	149,7	11	40,3	20	26,85	42	61,5
	824	82404H	825	82504H	UCFL-H208/117	40	117	94,7	149,7	11	53	19	26,85	44	67

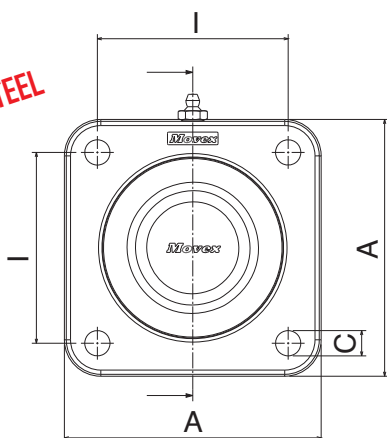
NEW Inserto "long life", con guarnizioni, versione aperta e chiusa / "Long life" insert, sealed, open and close version / "Long Life"-Flanschlagler, abgedichtet, offene und geschlossene Version

Chrome steel	Part	Art-close	Part	Art-open	Series	d	l	A	B	C	D	E	F	G	H
	824	82412LH	825	82512LH	UCFL-H206	30	117	86,7	149,7	11	40,3	20	26,85	42	61,5
	824	82404LH	825	82504LH	UCFL-H208/117	40	117	94,7	149,7	11	53	19	26,85	44	67

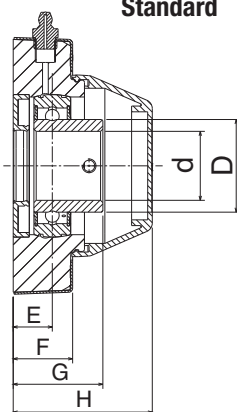
NEW Inserto con ghiera eccentrica, guarnizioni, versione aperta e chiusa / Insert with locking collar, sealed, open and close version / Flanschlagler mit Exzenter-Klemmring, abgedichtet, offene und geschlossene Version

Chrome steel	Part	Art-close	Part	Art-open	Series	d	l	A	B	C	D	E	F	G	H
	826	82612H	827	82712H	UCFL-H206	30	117	86,7	149,7	11	44,5	20	26,85	47,7	61,5
	826	82604H	827	82704H	UCFL-H208/117	40	117	94,7	149,7	11	60,3	19	26,85	54	67

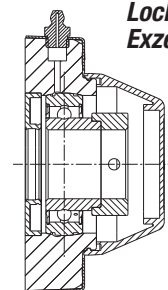
COVER IN STAINLESS STEEL



Standard



Ghiera eccentrica
Locking collar
Exzenter-Klemmring



Solid Housing

NEW Inserto standard, con guarnizioni, versione aperta e chiusa / Standard insert, sealed, open and close version / Standard-Flanschlagler, abgedichtet, offene und geschlossene Version

Chrome steel	Part	Art-close	Part	Art-open	Series	d	l	A	C	D	E	F	G	H
	830	83002H	831	83102H	UCFL-H206	30	83	111,7	11	40,3	17	25	39	60,5
	830	83004H	831	83104H	UCFL-H208/83	40	83	111,7	11	53	19,5	25	44,5	65,5

NEW Inserto "long life", con guarnizioni, versione aperta e chiusa / "Long life" insert, sealed, open and close version / "Long Life"-Flanschlagler, abgedichtet, offene und geschlossene Version

Chrome steel	Part	Art-close	Part	Art-open	Series	d	l	A	C	D	E	F	G	H
	830	83002LH	831	83102LH	UCFL-H206	30	83	111,7	11	40,3	17	25	39	60,5
	830	83004LH	831	83104LH	UCFL-H208/83	40	83	111,7	11	53	19,5	25	44,5	65,5

NEW Inserto con ghiera eccentrica, guarnizioni, versione aperta e chiusa / Insert with locking collar, sealed, open and close version / Flanschlagler mit Exzenter-Klemmring, abgedichtet, offene und geschlossene Version

Chrome steel	Part	Art-close	Part	Art-open	Series	d	l	A	C	D	E	F	G	H
	832	83202H	833	83302H	UCFL-H206	30	83	111,7	11	44,5	17	25	47,7	60,5
	832	83204H	833	83304H	UCFL-H208/83	40	83	111,7	11	60,3	19,5	25	54,2	65,5



CUSCINETTI BIANCHI

- Sede in Poliammide Bianco.
- I cuscinetti sono realizzati in Acciaio Inox, è possibile regolarli di 2.5° all'interno della flangia.
- L'ingrassatore viene realizzato in Acciaio Inox.
- Distanziali realizzati in Acciaio Inox.
- Rondella per ingrassatore realizzata in Polietilene.

BEARING UNITS –WHITE–

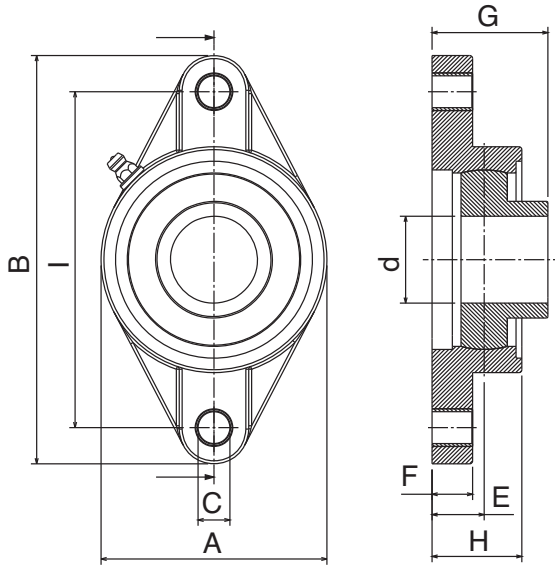
- *Housing in reinforced Polyamide, white*
- *Ball bearings are made in stainless steel, they allow a misalignment between shaft and housing of max. 2.5°.*
- *Grease nipple made in stainless steel.*
- *Spacers in stainless steel to reinforce fixing holes.*
- *Washer for grease nipple in PE.*

FLANSCHLAGER –WEISS–

- *Lagergehäuse gefertigt aus verstärktem Polyamid, weiß.*
- *Lagereinsatz aus Edelstahl, alle Lager gleichen einen Fluchtungsfehler von bis zu 2,5° selbständig aus.*
- *Schmiernippel aus Edelstahl.*
- *Distanzstücke aus Edelstahl und verstärken die Befestigungsbohrungen.*
- *Unterlegscheibe für Schmiernippel aus Edelstahl.*



Series	Article-Nr.
FL204	89801
FL205	89802
FL206	89803
FL207	89804
FL208	89805

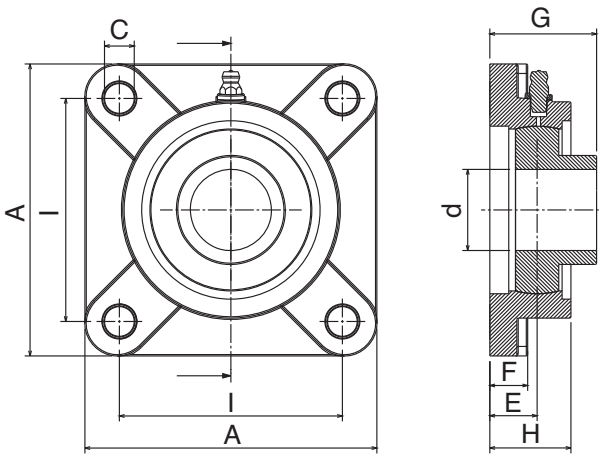


SS insert

FL

Inserto standard / Standard insert / Standard-Flanschlager

Part	Art.-Nr.	Series	d	I	A	B	C	E	F	G	H
813	81300	FL204	20	90	64	113	11	15,4	11,4	33,7	26,5
813	81301	FL205	25	99	70	131	11	17	13,5	36,7	29,1
813	81302	FL206	30	117	80	148	11	19	13,3	41,2	30,5
813	81303	FL207	35	130	90	164	13	18	16,1	43,4	32,8
813	81304	FL208	40	144	100	176	14	21,5	20	51,7	37,5

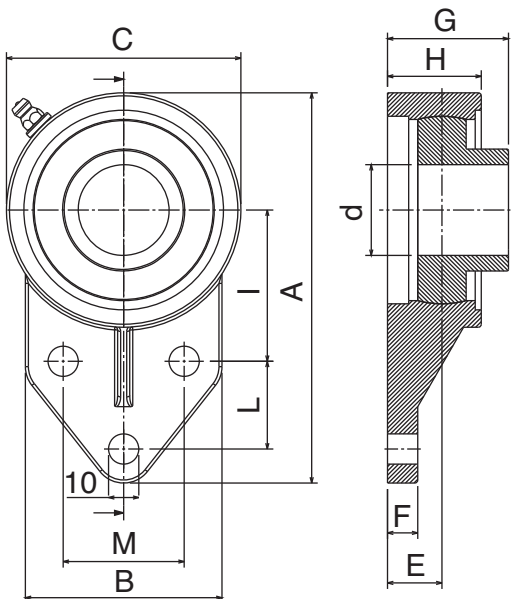


SS insert

F

Inserto standard / Standard insert / Standard-Flanschlager

Part	Art.-Nr.	Series	d	I	A	C	E	F	G	H
814	81400	F204	20	63,5	86	11	18	13,4	36,3	27,8
814	81401	F205	25	70	95	11	17	14	36,7	28,0
814	81402	F206	30	83	107	11	19,2	14,3	41,4	31,5
814	81403	F207	35	92	118	13	21,5	15,5	46,9	34,8
814	81404	F208	40	102	130	14	23	17	53,2	37,5



SS insert

FB-Stainless steel

Inserto standard / Standard insert / Standard-Flanschlager

Part	Art.-Nr.	Series	d	A	I	L	M	B	C	E	F	G	H
815	81500	FB204	20	108,5	42,9	22,2	38,1	62	62	15,4	12	33,7	26,2
815	81501	FB205	25	120,6	46	20,6	41,3	63,5	68,5	21	12	40,7	33,5
815	81502	FB206	30	140	52,4	31,8	47,6	75	83	19	14	41,2	31,5
815	81503	FB207	35	157	60,3	31,8	50,8	89	95	21,4	16	46,8	36,5
815	81504	FB208	40	164	60,3	41,3	50	78	100	22	18	47,5	35,7

FB-Chrome steel

Inserto standard / Standard insert / Standard-Flanschlager

Part	Art.-Nr.	Series	d	A	I	L	M	B	C	E	F	G	H
816	81600	FB204	20	108,5	42,9	22,2	38,1	62	62	15,4	12	33,7	26,2
816	81601	FB205	25	120,6	46	20,6	41,3	63,5	68,5	21	12	40,7	33,5
816	81602	FB206	30	140	52,4	31,8	47,6	75	83	19	14	41,2	31,5
816	81603	FB207	35	157	60,3	31,8	50,8	89	95	21,4	16	46,8	36,5
816	81604	FB208	40	164	60,3	41,3	50	78	100	22	18	47,5	35,7



CUSCINETTI ACCIAIO INOX

- Sede in Acciaio Inox, ottimale per l'utilizzo nei processi alimentari e farmaceutici.
- I cuscinetti sono realizzati in Acciaio inox, è possibile regolarli di 2.5° all'interno della flangia.
- Ingrassatore realizzato in Acciaio inox.
- Rondella per ingrassatore realizzata in Polietilene.

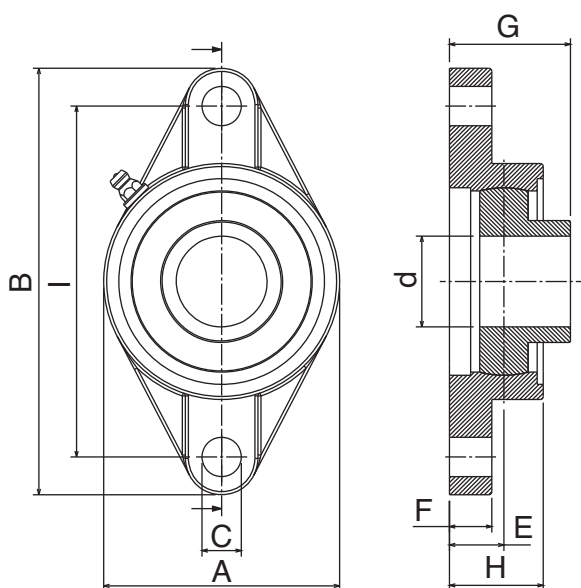
BEARING UNITS IN STAINLESS STEEL

- *Housing in stainless steel, best choice for processes in food or pharmaceutical industries.*
- *Ball bearings are made in stainless steel, they allow a misalignment between shaft and housing of max. 2.5°.*
- *Grease nipple made in stainless steel.*
- *Washer for grease nipple in PE.*

FLANCSHLAGER AUS EDELSTAHL

Flanschlager aus Edelstahl

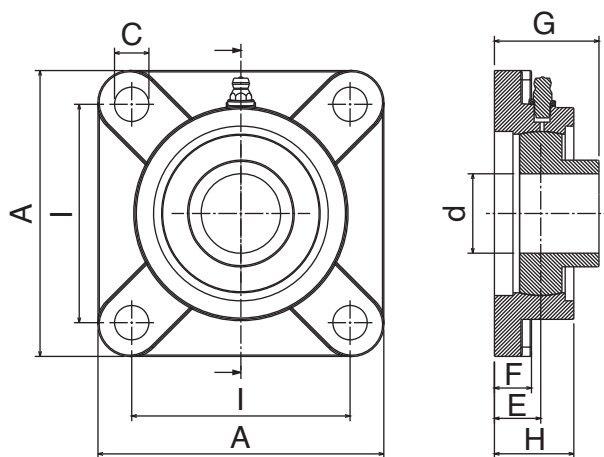
- *Lagergehäuse aus Edelstahl, optimal für den Einsatz in der Lebensmittel- oder Pharmaindustrie.*
- *Lagereinsatz aus Edelstahl, alle Lager gleichen einen Fluchtungsfehler von bis zu 2,5° selbständig aus.*
- *Schmiernippel aus Edelstahl.*
- *Unterlegscheibe für Schmiernippel aus PE.*



SUCFL

Inserto standard / Standard insert / Standard-Flanschlager

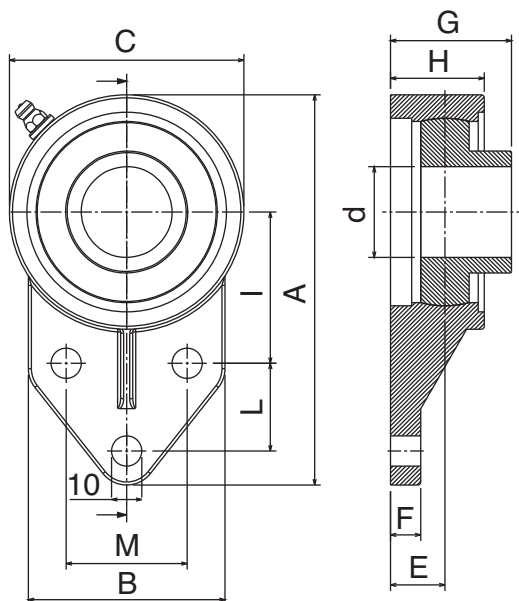
Part	Art.-Nr.	Series	d	I	A	B	C	E	F	G	H
817	81700	SUCFL 204	20	90	60	113	12	15	11	33,3	25,5
817	81701	SUCFL 205	25	99	68	130	16	16	13	35,8	27
817	81702	SUCFL 206	30	117	80	148	16	18	13	40,2	31
817	81703	SUCFL 207	35	130	90	161	16	19	15	44,4	34
817	81704	SUCFL 208	40	144	100	175	16	21	15	51,2	36



SUCF

Inserto standard / Standard insert / Standard-Flanschlager

Part	Art.-Nr.	Series	d	I	A	C	E	F	G	H
819	81900	SUCF 204	20	64	86	12	15	12	33,3	25,5
819	81901	SUCF 205	25	70	95	12	16	14	35,8	27
819	81902	SUCF 206	30	83	108	12	18	14	40,2	31
819	81903	SUCF 207	35	92	117	14	19	15	44,4	34
819	81904	SUCF 208	40	102	130	16	21	15	51,2	36



SUCFK

Inserto standard / Standard insert / Standard-Flanschlager

Part	Art.-Nr.	Series	d	A	I	L	M	B	C	E	F	G	H
821	82100	SUCFK 204	20	110	42	27	32	52	62	15	13	33,3	25,5
821	82101	SUCFK 205	25	116	45	27	34	56	68	16	13	35,7	27
821	82102	SUCFK 206	30	130	50	29	40	65	78	18	13	40,2	31
821	82103	SUCFK 207	35	144	55	32	46	70	90	19	15	44,4	34
821	82104	SUCFK 208	40	164	60	41	50	78	100	21	16	51,2	36